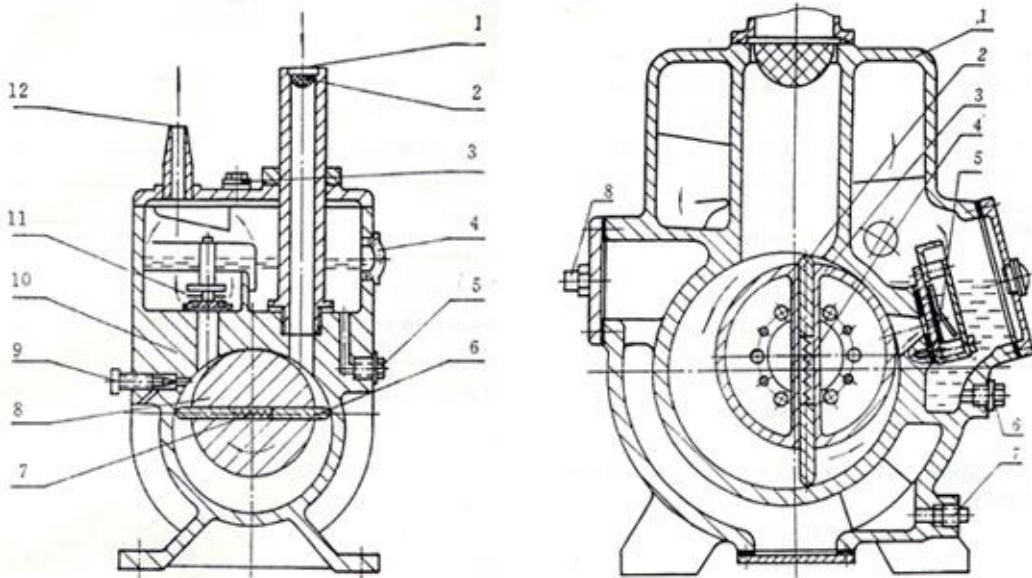


2X系列双级旋片式真空泵

一、结构简图



二、结构说明

2X系列旋片式真空泵，其结构是利用偏心地装在定子腔内的转子和在转子槽内滑动的借弹簧张力和离心力紧贴定子内壁的两块旋片，将定子分隔成二个工作腔，旋片一边容积不断扩大将气体吸入，另一边容积不断缩小，气体压缩达到大气压力时通过排气阀排出，上述操作每转重复二次。2X型旋片式真空泵为双级结构，当吸入压强较高时，高低级腔可同时排气，吸入压强较低时，气体由吸气口进入高级腔，经压缩后通过中壁内气道进入低级腔，再次压缩后，从低级排气阀排出。当泵带有气镇阀时，允许抽除含有少量水蒸气等可凝性蒸气的气体。2X-2A、4A、8A、8、15泵为上下偏心结构，高低级转子采用凸凹槽联结的转动形式。2X-30A、70A泵为侧偏心结构，低级转子套在高级转子轴上的转动形式，并采用泵壳内通冷却水，冷却具有泵温低，极限总压力低的特点。

三、用途和使用范围

1、2X型泵是用来对密封容器抽除气体获得真空的基本设备之一。可单独使用，也可作为增压泵、扩散泵、分子泵等的前级泵。可用于真空冶炼、真空焊接、真空浸渍、镀膜、真空浇铸、真空干燥以及化工制药，电真空器件等工业的真空作业。

2、泵可在环境温度5~40°C范围内和进口压强小于1330pa的条件下，允许长期连续工作。

3、泵不适用于抽除含氧过高、有毒的、有爆炸性的、对金属有腐蚀作用的、对泵油起化学反应的，以及含有颗粒尘埃的气体，也不适用于把气体从一个容器输送到另一个容器，作输送泵用。

4、泵在6000Pa的大气压的进口压强下的连续工作时间不得超过3分钟，以免喷油或润滑不良引起泵损坏。

四、型号及主要技术指标

指标 型号	2X-4A	2X-8A	2X-15	2X-30A	2X-70A	备注
抽气速率L/S	4	8	15	30	70	1、用坐式压缩式水银真空计在泵口测量
极限压力 关气镇 (Pa) 开气镇			$\leq 6 \times 10^{-2}$			
极限总压力 (Pa)		-3		$\sim 6 \times 10^{-1}$		2、用热偶计,电阻计等全压强计测量仅供参考
电动机功率 (Kw)	0.55	1.1	2.2	3	5.5	
温升 $^{\circ}\text{C}$			≤ 40			
噪声 dB (A) LW	75	78	80	82	86	
进气口径 (mm)	25	25	40	65	80	
转速r/min	450	550	320	450	420	
用油量L	0.7	0.9	2.8	2	4.2	
外形尺寸Cm	55×34×41	55×43×44	79×53×54	78×50×56	91×65×70	
重量Kg	76	95	202	236	338	
冷却水量L/min			>1	>2		水管通径3/8"

五、安装说明

1. 泵应安装在地面结实坚固的场所,周围应留有充分的余地,便于检查、维护、保养。
2. 泵底座下应保持地基水平,底座四角处建议垫减震橡胶或用螺栓浇制安装,确保泵运转平稳,振动小。
3. 泵与系统的连接管道应密封可靠,对大泵可采用金属管路连接密封垫采用耐油橡胶,对小泵可采用真空胶管连接,管道管径不得小于泵吸气口径,且要求管路短而少弯头。(焊接管路时应清除管道中焊渣,严禁焊渣进入泵腔。)
4. 在连接管路中,用户可在泵进气口上方安装阀门及真空计,随时可检查泵的极限压力。
5. 按电动机标牌规定连接电源,并接地线和安装合适规格的熔断器及热继电器。
6. 泵通电试运转时,须取下电机皮带,确认泵转向符合规定方向方可投入使用,以防泵反转喷油。(转向按防护罩指示方向)
7. 对于有冷却水的泵,按规定接通冷却水。
8. 如泵口安装电磁阀时,阀与泵应同时动作。
9. 当泵排出气体影响工作环境时,可在排气口装接管道引离或装接油雾过滤器。

六、使用说明

1. 关闭泵上方的阀门
2. 有冷却水的泵接通冷却水。
3. 近规定转向手盘皮带轮数圈,把泵腔内的油排入油箱内,确保启动不易喷油。(特别在冬季,油粘大,启动负荷大,故请注意)。
4. 启动电动机,泵开动运转,观察油窗,检查油位。油位应在油标中心,油位偏高,会造成喷油;油位偏低,会造成润滑不良,泵极限压力达不到出厂指标。
加油、放油位置详见泵指示牌。缓慢打开泵上方的阀门,系统开始工作。
泵不工作时,油窗内几乎看不到油,都进入泵体内,油位以泵运转时为准。
5. 冷却水的进水温度以不超过 30°C 为宜,进出水温差以不超过 3°C 为宜。
6. 当环境温度低于 5°C 时,应将泵油放出加热到 $15-30^{\circ}\text{C}$ 后加入泵内启动工作。
7. 泵温以油温减去环境温度不超过 40°C 为宜,否则应加强通风散热或增加冷却水流量。

- 8、进气温度高于40°C而使泵温过高时，须采取措施冷却气体。
- 9、当吸入气体对泵油或泵有影响时，在泵口前应装一个合适的过滤装置。
- 10、当泵抽除含有少量凝性气体时，启动泵时应打开气镇阀工作半小时，可延长泵油使用时间。
- 11、当泵抽除含有颗粒、尘埃的气体时，在泵口前应装一个合适的过滤器。
- 12、关泵前，应先关闭泵上方的阀门与系统隔绝，然后停泵，再拧紧气镇阀，以防漏油，最后关闭冷却水。冬季有冻结的场合应放净泵内冷却水，以防泵腔冻裂。

注：本系列泵的极限压力是指泵不接任何容器，泵温达到稳定，用压缩式真空计在泵口测得的稳定的最低分压力。极限总压力仅供参考。一般情况，单泵运转半小时将达到极限压力。

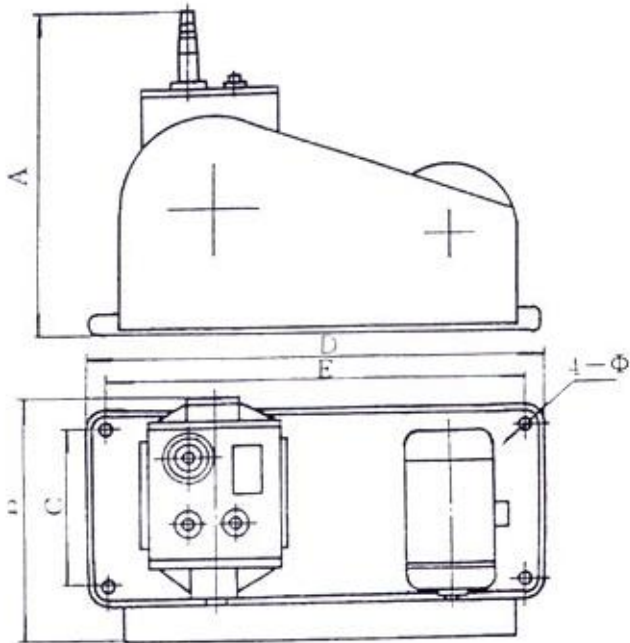
七、维护和保养

- 1、经常检查油位位置，不符合规定时须调整使之符合要求。以泵运转时，油位到油标中心为准。
- 2、经常检查油质情况，发现油变质应及时更换新油，确保泵工作正常。
- 3、换油期限按实际使用条件和能否满足性能要求等情况考虑，由用户酌情决定。一般新泵，抽除清洁干燥的气体时，建议在工作100小时左右换油一次。待油中看不到黑色金属粉末后，以后可适当延长换油期限。当泵抽除含有对泵有腐蚀或使泵油变质，影响泵的性能的气体时，应将气体吸入泵前进行处理，并缩短换油周期。
- 4、一般情况下，泵工作2000小时后应进行检修，检查橡胶密封件老化程度，检查排气阀片是否开裂，清理沉淀在阀片及排气阀座上的污物。清洗整个泵腔内的零件，如转子、旋片、弹簧等。一般用汽油清洗，并烘干。对橡胶件类清洗后用干布擦干即可。清洗装配时应轻拿轻放小心碰伤。
- 5、有条件的对管中同样进行清理，确保管路畅通。
- 6、重新装配后应进行试运行，一般须空运转2小时并换油二次，因清洗时在泵中会留有一定量挥发物，待运转正常后，再投入正常工作。
- 7、本系列泵油采用SY1634-70 1#真空泵油。

八、常见故障及消除方法

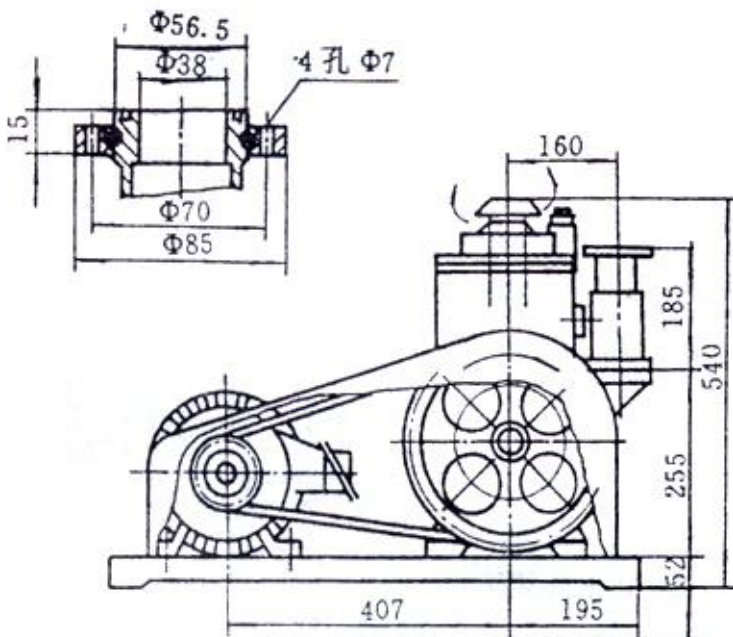
故障	产生原因	消除方法
真空度降低	1、系统漏气	检漏、补漏
	2、油量不足	加油至规定要求
	3、泵油污染严重	换新油
	4、排气阀片开裂或脱落	换排气阀片
	5、排气阀座上回油孔堵塞	疏通回油孔
	6、被抽气体温度过高	气体冷却处理
	7、泵久用零件磨损	更换磨损零件
	8、泵密封件老化	更换密封件
喷油	1、油量过多	放油至规定要求
	2、挡油盒、挡油板脱落	重新安装
	3、吸入压入长期偏高	更换大型号的泵
漏油	1、油封磨损	更换油封
	2、油箱密封垫损坏	更换密封垫
	3、定子、端面O型圈老化	更换O型圈
	4、放油螺塞未拧紧或垫片损坏	拧紧或换垫片
起动困难	1、油温偏低	泵油加温后起动
	2、电机缺相	检查电机
	3、皮带偏松	调整电机位置
	4、泵内有异物	检查，取出异物

九、外形尺寸

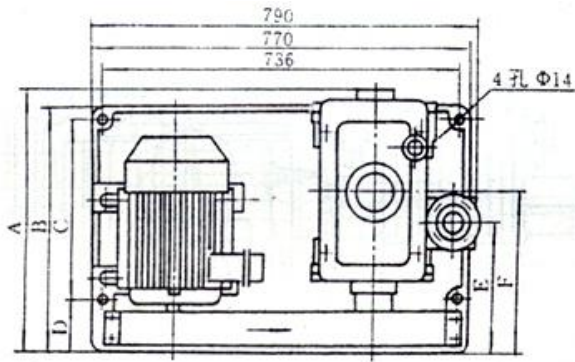


2X-2A,4A,8A外形尺寸图

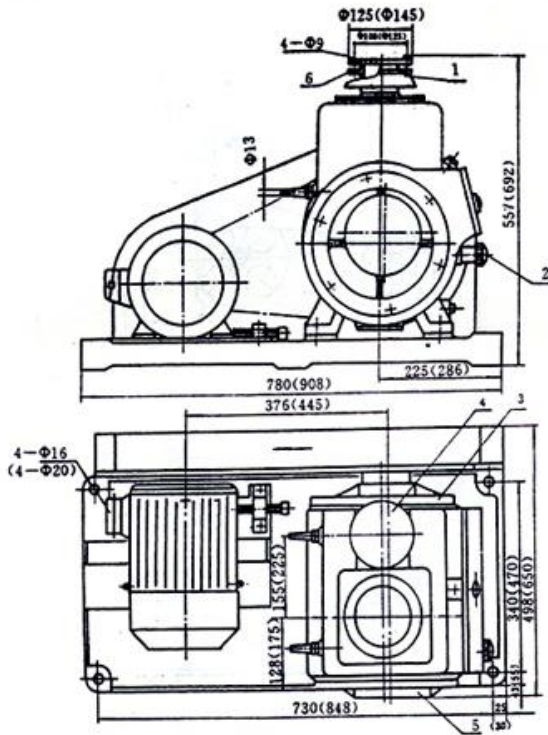
型号	A	B	C	D	E	4-φ
2X-2A	350	280	240	460	436	φ10
2X-4A	410	340	200	550	480	φ10
2X-8A	440	430	200	550	480	φ10



进气口尺寸



型号	A	B	C	D	E	F
2X-8	430	384	260	104	215	274
2X-15	531	484	356	110	261	324



2X-30A, 70A外形尺寸图

- 1、排气帽 2、气镇阀 3、高级定盖
- 4、进气口盖 5、低级定盖 6、松套法兰

注：括号内为2X-70A泵尺寸

十、特性曲线

